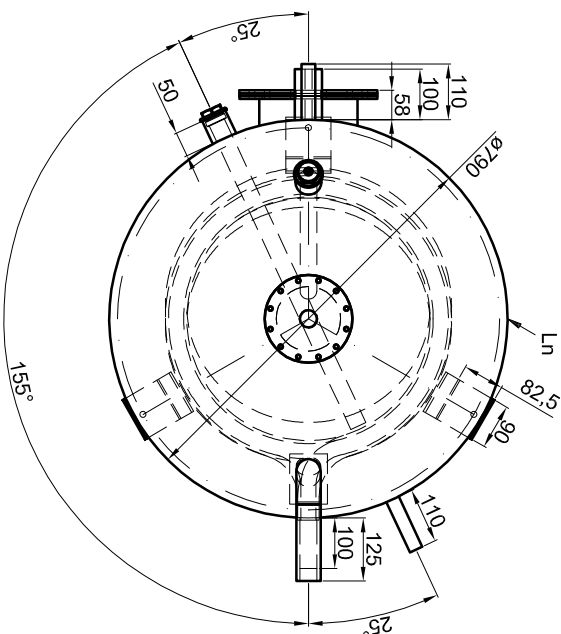
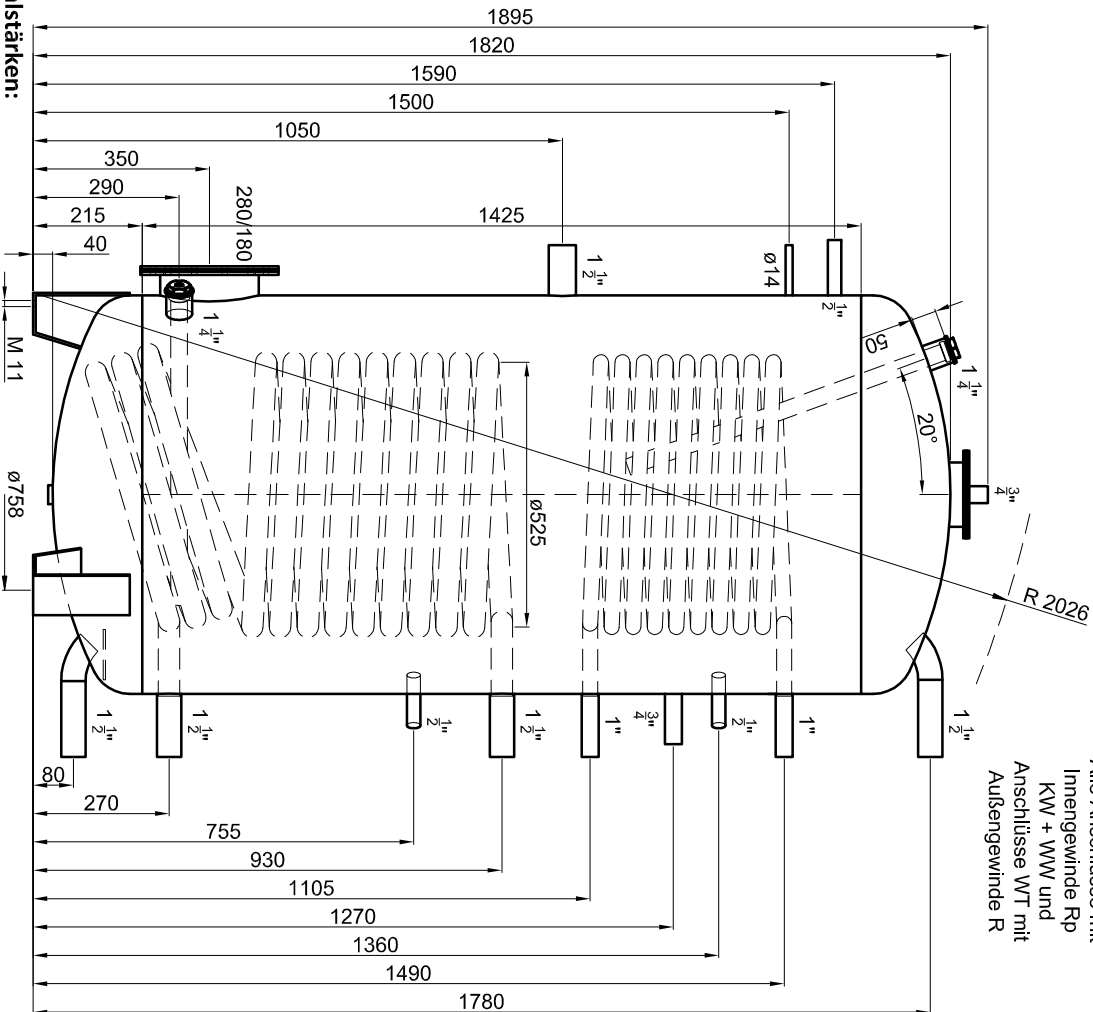


Technische Änderungen im Zuge der Weiterentwicklung vorbehalten.
Maßangaben können eine Toleranz von +/- 5 mm aufweisen!



Materialstärken:
Mantelblech: 4,0 mm
Körperböden: 5,0 mm
Materialstärken sind nicht dargestellt!

Betriebsangaben:

Behälter:
Nennvolumen: 759 l
zulässiger Druck (rs): 10,0 bar
Prüfdruck (pT): 15,0 bar
zulässige Temperatur (rs): 0 - 95 °C
zulässiges Medium: Trinkwasser
Gewicht: 245 kg
Korrosionsschutz: S235JR+AR
außen beschichtet

Glattrohr-Wärmetauscher unten:
Übertragungsfläche: 2,9 m²
Inhalt: 26,2 l
zulässiger Druck (rs): 16,0 bar
zulässige Temperatur (rs): 0 - 110 °C
zulässiges Medium: Wasser/Glykol
Werkstoff: S235JR+AR

Glattrohr-Wärmetauscher oben:
Übertragungsfläche: 1,5 m²
Inhalt: 9,4 l
zulässiger Druck (rs): 16,0 bar
zulässige Temperatur (rs): 0 - 110 °C
zulässiges Medium: Wasser/Glykol
Werkstoff: S235JR+AR

TWL-Technologie GmbH
Im Gewerbegebiet 2 - 12
D-92271 Freihung
www.twl-technologie.de

| | | |
|--|------------|----------|
| Gezeichnet: | Datum: | Maßstab: |
| Julian Klier | 01.09.2016 | M 1:15 |
| Emaillierter Solarspeicher Typ SO 800 | | |
| Art-Nr. SO.0800 | | |